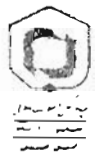


۱۳۹۳ / ۳ / ۳۱
۱۳۹۳۵۴۱۶

نیادهای رایج در سطح استان و شهرستان
معاونت عمران و شهرسازی



سند تقاضا

کارشناس مسئول محترم امور قراردادها و کنترل پروژه
موضوع: درخواست تشکیل جلسه کمیسیون مافقعات - اعلام بنا

حرفه‌ای به بوسه مدبرک منطقه اعلام بنا عملیات استعلامات
پروژه اجرایی طرح هادی روستای / روستاهای ...
از توابع بخش ... شهرستان ...
سال ۹۲ تاکنون شده است به مبلغ کل برآورد اولیه بالغ بر ۴۱۷,۷۸۹,۵۵۰ ریال به شرح ذیل و به تفکیک روستا
حیث بررسی و اقدام برای ثبت و نیز نسبت به تعیین تاریخ تشکیل جلسه کمیسیون - انتشار آگهی و غیره ... طرح در راست
سند مسکن انقلاب اسلامی و اعلام بنا بیاد مسکن شهرستان برای اقدام لازم حیث صلاح رسانی به پیمانکاران واحد شرایط و بر
اعلام شده به این معاونت ارسال میگردد

- ۱- اجرای طرح هادی روستای ... از توابع بخش ... برآورد اولیه بالغ بر ۴۱۷,۷۸۹,۵۵۰ ریال
- ۲- اجرای طرح هادی روستای ... از توابع بخش ... برآورد اولیه بالغ بر ... ریال
- ۳- اجرای طرح هادی روستای ... از توابع بخش ... برآورد اولیه بالغ بر ... ریال
- ۴- اجرای طرح هادی روستای ... از توابع بخش ... برآورد اولیه بالغ بر ... ریال
- ۵- اجرای طرح هادی روستای ... از توابع بخش ... برآورد اولیه بالغ بر ... ریال
- ۶- اجرای طرح هادی روستای ... از توابع بخش ... برآورد اولیه بالغ بر ... ریال
- ۷- اجرای طرح هادی روستای ... از توابع بخش ... برآورد اولیه بالغ بر ... ریال
- ۸- اجرای طرح هادی روستای ... از توابع بخش ... برآورد اولیه بالغ بر ... ریال

معاونت عمران و شهرسازی
کارشناس امور پیمانها
رئیس کارشناس دفتر نظارت اجرایی
۹۳,۳۳۴

در صورت - معاونت عمران و شهرسازی - اعلام بنا
- دفتر نظارت اجرایی امور عمران و شهرسازی
- کارشناس نظارت آقای محمدی
- کلاس بر اساس ما آردی جانیپور به اعلام بنا



بنیاد مسکن انقلاب اسلامی
استان اصفهان
تاسیس ۱۳۶۰

بنیاد مسکن انقلاب اسلامی استان اصفهان

تاریخ:
شماره:
پرست:

معاونت عمران روستایی
دفتر نظارت و ارزیابی

فرم اسناد استعمال بهاء و شرایط ارائه پیشنهاد قیمت

شماره استعمال بهاء

عنوان عملیات اجرایی:

آسفالت گرم معابر

عنوان پروژه:

اجرای طرح هادی روستای مزده

کد پروژه:

سال اجرای پروژه:

۱۳۹۳

شهرستان:

نطنز

بخش:

مرکزی

دهستان:

کار فرما:

بنیاد مسکن انقلاب اسلامی استان اصفهان

برنامه ریزی و نظارت:

معاونت عمران روستایی - دفتر نظارت و ارزیابی امور عمرانی

مجری پروژه:

بنیاد مسکن انقلاب اسلامی شهرستان نطنز

آدرس بنیاد شهرستان : نطنز - ۴۵ متری - روبروی نمایندگی سایا

تلفن:

۰۳۶۲۴۲۴۷۰۰۸

فاکس:

۰۳۶۲۴۲۴۲۰۸۵



بنیاد مسکن انقلاب اسلامی
استان اصفهان
تاسیس ۱۳۶۰

بنیاد مسکن انقلاب اسلامی استان اصفهان

معاونت عمران روستایی

دفتر نظارت و ارزیابی

تاریخ:

شماره:

پوست:

اسناد استعلام بهاء عملیات آسفالت گرم معابر

اجرای طرح هادی روستای مزده

عنوان پروژه:

کد پروژه:

کد استعلام:

نظری

شهرستان:

مرکزی

بخش:

برگه مشخصات و شرایط ارائه پیشنهاد قیمت استعلام بهاء

اینجانب به نمایندگی از شرکت / پیمانکاری به آدرس
تلفن همراه کلیه اسناد و مدارک
استعلام بهاء موضوع عملیات آسفالت گرم به شماره پروژه اجرای طرح هادی
روستای ... مزده ... از توابع بخش ... مرکزی ... را مطالعه نموده و با آگاهی کامل و پذیرش تعهد و مسئولیت و با
توجه به بازدید کامل از محل کار و با اطلاع کامل و کافی از جمیع شرایط و عوامل موجود از لحاظ کارهای موضوع
استعلام بهاء مذکور پیشنهاد قیمت خود را به شرح و مشخصات و بر اساس فهرست بهاء میناء ... راه و باندها ... سال
۱۳۹۲ معاونت برنامه ریزی استانداری اعلام می گردد.

شرح عملیات	جمع برآورد بدون ضرایب	درصد پیشنهادی	اضافه / کسر	مبلغ کل پیشنهادی "مبلغ ریال"
آسفالت گرم معابر	۴۱۷۷۸۹۵۵۰			به عدد: به حروف:

نام شرکت / پیمانکاری پیشنهاد دهنده قیمت

آدرس تلفن

نام و نام خانوادگی صاحب امضاء	محل امضاء مجاز و مهر شرکت
-------------------------------	---------------------------



بنیاد مسکن انقلاب اسلامی
استان اصفهان
تاسیس ۱۳۸۰

بنیاد مسکن انقلاب اسلامی استان اصفهان

معاونت عمران روستایی
دفتر نظارت و ارزیابی

تاریخ :
شماره :
پوست :

کد پروژه:	اسناد استعلام بهاء عملیات آسفالت گرم معابر	
کد استعلام:		
شهرستان : نظنز	اجرای طرح هادی روستای مزده	عنوان پروژه:
بخش : مرکزی		

برگه مشخصات و شرایط ارائه پیشنهاد قیمت استعلام بها

با عنایت به بند (ب) ماده ۱۱ قانون برگزاری مناقصات مصوب ۱۳۸۳/۱۱/۱۷ بدینوسیله بنیاد مسکن انقلاب اسلامی شهرستان ..نظنز.. در نظر دارد عملیات..... آسفالت گرم معابر..... مربوط به پروژه اجرای طرح هادی روستایمزده..... از توابع بخش.....مرکزی..... را طبق برآورد بر مبنای فهرست بها..... راه و باندها..... سال ۱۳۹۲ معاونت برنامه ریزی استانداری بالغ بر ۴۱۷۷۸۹۵۵۰..... ریال و با شرایط و مشخصات فنی ذیل و با توجه به شرایط عمومی پیمان آیین نامه ها - دستوالعمل ها و نقشه های اجرایی از طریق استعلام بها به پیمانکاران واجد شرایط واگذار نماید

۱) تجهیز کارگاه و حفظ امنیت کارگاه به عهده پیمانکار می باشد

۲) کلیه مصالح مورد نیاز طبق استاندارد و مشخصات فنی با تایید دستگاه نظارت به عهده پیمانکاری باشد.

۳) به پیشنهاد قیمت پیمانکار هیچگونه تعدیلی تعلق نخواهد گرفت.

۴) کلیه کسورات قانونی بیمه و مالیات و سایر کسورات طبق قوانین جاری کشور به عهده پیمانکار می باشد.

تذکره: قابل توجه پیشنهاد دهندگان مبلغ ۵٪ بیمه سهم کارفرما توسط بنیاد مسکن انقلاب اسلامی استان پرداخت گردد.

۵) مبنای پرداخت بر اساس ردیف های تعریف شده در فهرست بهای منضم به پیمان منظور خواهد شد و احجام بر اساس صورتجلسه عملیات اجرایی انجام شده مورد تایید دستگاه نظارت در حین اجراء تعیین می گردد. چنانچه در حین عملیات اجرایی نیاز به اعمال دستور کارهای جدید باشد که آیتم آن در فهرست بها دیده نشده باشد در صورت لحاظ شدن در سایر فهراس بهاء همان سال ردیف مربوط پس از ابلاغ نقشه ها و تعیین آیتم متعلقه توسط معاونت عمران روستایی با اعمال ضریب پیشنهادی پیمانکار محاسبه و پرداخت می گردد.

۶) ارائه قیمت خارج از عرف به تشخیص کارفرما نشانه عدم اجرای کار تلقی گردیده و پیشنهاد قیمت مردود شناخته می شود و کارفرما در ردیا قبول یک یا کلیه پیشنهادات مختار است

۷) دوره تضمین عملیات پروژه پس از تحویل موقت ۶ ماه است.

۸) برنده استعلام بها در موقع عقد قرارداد باید معادل ۵٪ مبلغ مورد پیمان به عنوان تضمین تعهدات انجام کار به صورت ضمانتنامه بانکی یا سپرده نقدی به بنیاد مسکن انقلاب اسلامی استان اصفهان معاونت پشتیبانی تحویل نماید .



بنیاد مسکن انقلاب اسلامی
استان اصفهان
تاسیس ۱۳۶۰ هجری

بنیاد مسکن انقلاب اسلامی استان اصفهان

تاریخ :
شماره :
پیوست :

معاونت عمران روستایی

دفتر نظارت و ارزیابی

کد پروژه:	اسناد استعلام بهاء عملیات آسفالت گرم معابر		عنوان پروژه:
کد استعلام:			
شهرستان:	اجرای طرح هادی روستای مزده		
بخش:			
مرکزی:			

۹) تجهیز کارگاه و ضریب بالاسری و دیگر ضرایب به عملیات موضوع پیمان فوق الذکر تعلق نمی گیرد.

۱۰) کلیه اسناد و مدارک استعلام بهما تحویل شده می بایستی به امضاء و تایید شرکت/ پیمانکاری پیشنهاددهنده قیمت رسیده باشد.

۱۱) متقاضیان واجد شرایط می توانند تا پایان وقت اداری روز مورخ به بنیاد مسکن انقلاب اسلامی شهرستان نظنز به آدرس ۴۵ متری - روبروی نمایندگی سایا تلفن ۰۳۶۲۲۲۲۲۰۸۵ و یا دفتر معاونت عمران روستایی بنیاد مسکن استان به آدرس بلوار دانشگاه - کوی شهید زمانی مراجعه و نسبت به دریافت مدارک استعلام بهما نقشه ها و مشخصات فنی و فرم پیشنهاد قیمت اقدام نمایند.

۱۲) جلّه گشایش و خواندن بالتهای استعلام بهما مذکور به شماره ساعت صبح روز مورخ در محل بنیاد مسکن انقلاب اسلامی استان اصفهان می باشد.

۱۳) متقاضیان باید پیشنهادات خود را طبق مدارک تحویل شده به همراه فرم پیشنهاد قیمت در یک پاکت با درج برچسب پیوستی روی پاکت الصاق و تا پایان وقت اداری روز مورخ به بنیاد مسکن شهرستان .. نظنز .. به آدرس فوق الذکر و یا بنیاد مسکن انقلاب اسلامی استان - دفتر حراست تحویل نمایند.

لازم بذکر است مدارک ناقص فاقد اعتبار بوده و پیمانکار حق هیچگونه اعتراضی ندارد.

مدارک مورد نیاز در پاکت پیشنهاد قیمت (استعلام بها) که بایستی پیمانکار ضمیمه نماید به شرح ذیل می باشد :

۱- تصویر گواهی صلاحیت رشته های ابنیه و ساختمان - راه و باند با حداقل رتبه ۵ دارای اعتبار صادر شده .

۲- تصویر گواهی آخرین تغییرات شرکت .

۳- ضمانتنامه به مبلغ ۲۱ ریال به یکی از روشهای زیر :

الف (ضمانتنامه بانکی

ب) چک تضمین شده بانکها در وجه بنیاد مسکن انقلاب اسلامی استان اصفهان

ج) اصل فیش واریز وجه نقد به حساب جاری شماره ۰۲۱۷۳۶۸۰۲۰۴۰۰۲ بانک ملی شعبه اصفهان به نام بنیاد

مسکن انقلاب اسلامی استان اصفهان .

د) اوراق مشارکت (بی نام) که از سوی دولت و یا بانکها تضمین شده باشد بانضمام برگه خرید .



بنیاد مسکن انقلاب اسلامی
استان اصفهان
شماره ۱۳۱۱

بنیاد مسکن انقلاب اسلامی استان اصفهان

معاونت عمران روستایی
دفتر نظارت و ارزیابی

تاریخ:
شماره:
پیوست:

کد پروژه:	اسناد استعلام بهاء عملیات آسفالت گرم معابر	
کد استعلام:		
شهرستان: نظنز	اجرای طرح هادی روستای مزده	عنوان پروژه:
بخش: مرکزی		

۴- برگه مشخصات و شرایط ارائه پیشنهاد قیمت استعلام بها (طبق فرم ضمیمه مدارک) با امضاء مجاز و مهر

شرکت

۵- ارائه کلیه مدارک و نقشه های استعلام بها خریداری شده با درج امضاء مجاز و مهر شرکت در کلیه صفحات .

۶- ارائه شماره حساب شرکت یا پیمانکاری شرکت کننده در استعلام بها الزامی است .

تاییدکننده

نظارت و ارزیابی

تنظیم کننده



بنیاد مسکن انقلاب اسلامی
استان اصفهان
تاسیس ۱۳۶۰

بنیاد مسکن انقلاب اسلامی استان اصفهان

معاونت عمران روستایی
دفتر نظارت و ارزیابی

تاریخ:
شماره:
پیوست:

بر آورد اولیه - خلاصه مالی و ریز متره

شماره استعلام:

موضوع استعلام: عملیات آسفالت گرم معابر

عنوان پروژه: اجرای طرح هادی روستای مزده

شهرستان: نطنز

بخش: مرکزی



بنیاد مسکن انقلاب اسلامی استان اصفهان

معاونت عمران روستایی

دفتر نظارت و ارزیابی

بنیاد مسکن انقلاب اسلامی
استان اصفهان
تاسیس ۱۳۵۷

تاریخ:

شماره:

پوست:

کد پروژه:		اسناد استعلام بهاء عملیات آسفالت گرم		
شماره استعلام:				
نظریه:	شهرستان:	عنوان پروژه اجرای طرح هادی روستای مزده		
مرکزی:	بخش:			
کلید فصول:		عنوان فصل:	طبق فهرست بهاء واحد راه و باند سال ۹۲	برآورد اولیه

ملاحظات	بهای کل (ریال)	مقدار	بهای واحد (ریال)	واحد	شرح	شماره	ردیف
	۴۱۲۰۰۰۰۰	۲۰۰۰	۲۰،۶۰۰	کیلوگرم	تهیه مصالح و اجرای اندود نفوذی (پریسکت) با قیر محلول	۱۵۰۱۰۱	۱
	۳۱۸۸۶۰۰۰۰	۱۴۹۰۰	۲۱،۴۰۰	متر مربع	تهیه و اجرای بتن آسفالتی با سنگ شکسته از مصالح رودخانه ای برای قشر رویه (توپکا) هر گاه دانه بندی مصالح صفر تا ۱۹ میلیتر باشد، به ازای هر سانتیمتر ضخامت آسفالت.	۱۵۰۶۰۵	۲
	۱۷۸۸۰۰۰۰	۱۴۹۰۰	۱،۲۰۰	متر مربع	اضافه بهاء به ردیف ۱۵۰۶۰۵ هر گاه از مصالح سنگ کوهی بجای مصالح رودخانه ای استفاده شود.	۱۵۰۷۰۲	۳
	۲۲۲۰۱۰۰۰	۱۴۹۰۰	۱،۴۹۰	متر مربع	اضافه بهاء به ردیف ۱۵۰۶۰۵ بابت اضافه هر ۰/۱ کیلوگرم قیر مصرفی در هر متر مربع آسفالت، به ازای هر سانتیمتر ضخامت.	۱۵۰۸۰۱	۴
	۷۰۲۴۹۵۰	۳۳۵×۹	۲،۳۳۰	متر مکعب - کیلومتر	حمل مصالح در راههای آسفالتی، بیش از یک کیلومتر تا ۱۰ کیلومتر.	۱۵۱۲۰۱	۵
	۶۰۹۰۳۰۰	۳۳۵×۵	۲،۰۲۰	متر مکعب - کیلومتر	حمل مصالح در راههای آسفالتی، بیش از ۱۰ کیلومتر.	۱۵۱۲۰۲	۶
	۲۰۸۹۸۰۰	۳۶×۴۵	۱،۲۹۰	تن - کیلومتر	حمل قیر فله نسبت به مازاد ۳۰ کیلومتر تا فاصله ۷۵ کیلومتر.	۲۰۰۲۰۱	۷
	۲۴۴۳۵۰۰	۳۶×۷۵	۹۰۵	تن - کیلومتر	حمل قیر فله نسبت به مازاد ۷۵ کیلومتر تا ۱۵۰ کیلومتر.	۲۰۰۲۰۲	۸

ناظر عالی استان

ناظر شهرستان



بنیاد مسکن انقلاب اسلامی
استان اصفهان
شماره ۱۳۰۰

بنیاد مسکن انقلاب اسلامی استان اصفهان

معاونت عمران روستایی

دفتر نظارت و ارزیابی

تاریخ:

شماره:

پوست:

کد پروژه:		خلاصه مالی برآورد به تفکیک فصول مختلف
شماره اعلام:		
نظن:	شهرستان:	عنوان: اسناد استعلام بها پروژه اجرای طرح هادی روستای مزده
مرکزی:	بخش:	
		عملیات: آسفالت گرم معابر

ملاحظات	جمع کل فصل (ریال)	مبلغ جزء فصل			شرح فصل	فصل	ردیف
		ستاره دار	فهرست بهاء غیربایه	فهرست بهاء پایه			
	۴۱۳۲۵۶۲۵۰	-	-	راه و باند ۹۲	آسفالت	پانزدهم	۱
	۴۵۳۳۳۰۰	-	-	راه و باند ۹۲	حمل و نقل	بیستم	۲
							۳
							۴
							۵
							۶
							۷
							۸
							۹
							۱۰
	۴۱۷۷۸۹۵۵۰	-	-	-	جمع		
			-		اضافه می شود مبلغ تجهیز و برچیدن کارگاه		
					جمع کل با احتساب تجهیز کار		
	۴۱۷۷۸۹۵۵۰						

معاونت عمران روستایی

دفتر نظارت و ارزیابی

ناظر عالی استان

مسئول شهرستان



کد پروژه:	اسناد مناقصه / اعلام بیه عملیات: عملیات آسفالت گرم معابر	
کد مناقصه:		
شهرستان: لکنز	اجرای طرح هادی روستای:مزرده.....	عنوان پروژه:
بخش: مرکزی		

جدول شماره ۲- فاصله های حمل مصالح (بخش " کلیات " فهرست بیا ۱۲)

ردیف	مصالح	حمل در راه ساخته نشده (کیلومتر)	حمل در راه شنی (کیلومتر)	حمل در راه آسفالتی (کیلومتر)	جمع (کیلومتر)
۱	شن				
۲	ماسه				
۳	اساس				
۴	زیراساس				
۵	مصالح سنگی آسفالت	۱۰		۲۰	۳۰
۶	فرشه برای خاک ریزی معمولی				
۷	فرشه برای خاک ریزی سنگی				
۸	استفاده از مصالح ترانسه در خاک ریزی				
۹	حمل به دپو مصالح نامناسب				
۱۰	سنگ لاشه				
۱۱	سنگ مالون				
۱۲	مصالح تونان				
۱۳	قلوه سنگ برای درناز پشت پی ها				
۱۴	حمل آب				

توضیح (۱) در ردیف ۶ و ۷ جدول، چنانچه معدن تامین فرشه خاک ریزی متعدد باشد، توسط وزنی فاصله های حمل با توجه به حجم مصالح مورد نیاز برای برداشت از هر معدن محاسبه میشود.
توضیح (۲) در ردیف ۸ جدول، متوسط وزنی فاصله های مرکز نقل ترانسه ها تا محل خاک ریزی ها با توجه به حجم مصالح منظور میشود و از بابت تخلیه و بارگیری مجدد مصالح، بهای جداگانه ای قابل پرداخت نیست.
توضیح (۳) هزینه حمل صرفاً بر اساس فاصله های حمل ذکر شده در جدول شماره ۲ محاسبه و پرداخت میشود و هرگونه استناد به مقادیر ردیفهای حمل مندرج در هر یک از فصلهای دفترچه فهرست بیا و مقادیر کار برای محاسبه هزینه حمل مصالح مجاز نیست.
توضیح (۴) در صورت تعلق هزینه حمل مصالح بر اساس ضوابط این فهرست بیا، به مصالحی که در جدول شماره ۲ به آن اشاره نشده است و واحد اندازه گیری آن مترمکعب کیلومتر میباشد، بعنوان ردیف تکمیلی به جدول اضافه و در اسناد مناقصه (با ترک مناقصه) منتشر و ملاک عمل خواهد بود.

مسئول فنی و ناظر شهرستان

کارشناس نظارت و ارزیابی

مسئول بنیاد مسکن شهرستان



بنیاد مسکن انقلاب اسلامی
مرکز تحقیقات و پژوهش
تهران ۱۳۹۰

بنیاد مسکن انقلاب اسلامی استان اصفهان

تاریخ:

شماره:

پوست:

معاونت عمران روستایی

دفتر نظارت و ارزیابی

کد پروژه:	اسناد مناقصه عملیات آسفالت گرم معابر	
کد اعلام:		
شهرستان: نطنز	اجرای طرح هادی روستای مزده	عنوان پروژه:
بخش: مرکزی		

شرح مختصری از مشخصات عملیات اجرایی:

نظر به اسناد و مدارک استعلام بها تنظیم شده حاضر پیمانکار واجد شرایط می بایستی برای اجرای موضوع پیمان و مناقصه فوق الذکر موارد و توضیحات به شرح ذیل را مد نظر قرار دهد.

عملیات اجرای شامل:

۱ انجام و پخش اندود- پرمکت با قیر (ام سی ۲) با درجه حرارت مناسب و طبق ضوابط با دستگاه قیر پاش زیر نظر مهندس ناظر پروژه با وزن و تناژ معلوم طبق قبض باسکول .

۲ تهیه و اجرای آسفالت گرم با دانه بندی (۱۲-۰) و (۱۹-۰) طبق مشخصات فنی به ضخامت کوبیده شده ۵ سانتی متر در یک لایه با دستگاه پخش آسفالت (فینیشر) و غلطک زنی با غلطک فلزی و لاستیکی طبق اصول و ضوابط فنی ۵ تا ۸ سانتی متر.

تبصره: در صورت عرض و ضخامت لایه بیشتر از اندازه فوق الذکر و نیز انجام عملیات پخش در دو لایه مد نظر باشد می بایستی طبق دستور کار کتبی از طرف دستگاه نظارت انجام گردد.

۳ تهیه و اجرا یا آسفالت گرم با دست برای معابر با عرض کمتر ۵ متر شامل قیر پاشی یکنواخت - پخش و کوبیدن آسفالت با اکیپ مجرب با غلطک فلزی خودرو (۳ تنی) رعایت شیب عرض طولی و نیز هدایت آبهای سطحی.

نکته الف: پیمانکار موظف است هنگام شروع عملیات اجرایی شامل پخش اندود- تهیه و پخش آسفالت قبلا مراتب را به دستگاه نظارت اعلام نماید.
ب: در کلیه مراحل اجرایی عملیات می بایستی آزمایشات لازم طبق ضوابط انجام گیرد.

۴ آسفالت سوخته سرد شده در محل کارگاه هنگام پخش و نیز عدم رعایت دانه بندی و عدم درصد قر لازم مورد قبول نبوده و می بایستی به خارج از کارگاه تخلیه شود.

۵ مسئولیت حسن انجام کار رعایت کلیه نکات اجرایی در تمام مراحل عملیات اجرایی به عهده پیمانکار می باشد.

۶ انجام آزمایشات لازم اعم از سینی و درصد قیر -درجه حرارات -تراکم آسفالت- و تعیین دانه بندی -درصد شکستگی و آزمایش مورد نظر دستگاه نظارت .

تذکر : شرکت کننده در استعمال بها باید پس از تکمیل اطلاعات مندرج در زیر ، برچسب مربوطه

را روی پاکت بچسباند و سپس پاکت را تحویل نماید

پاکت مربوط به استعمال بها

شماره استعمال :

موضوع استعمال : عملیات آسفالت گرم معابر مزده

عملیات اجرایی : عملیات آسفالت گرم معابر مزده

عنوان پروژه : اجرای طرح هادی روستای مزده

مجری طرح : بنیاد مسکن انقلاب اسلامی شهرستان نطنز

مشخصات شرکت کننده : شرکت / پیمانکار به نمایندگی آقا/خانم

شماره تلفن دفتر : شماره تلفن همراه :

تذکر : شرکت کننده در استعمال بها باید پس از تکمیل اطلاعات مندرج در زیر ، برچسب مربوطه

را روی پاکت بچسباند و سپس پاکت را تحویل نماید

پاکت مربوط به استعمال بها

شماره استعمال :

موضوع استعمال : عملیات آسفالت گرم معابر مزده

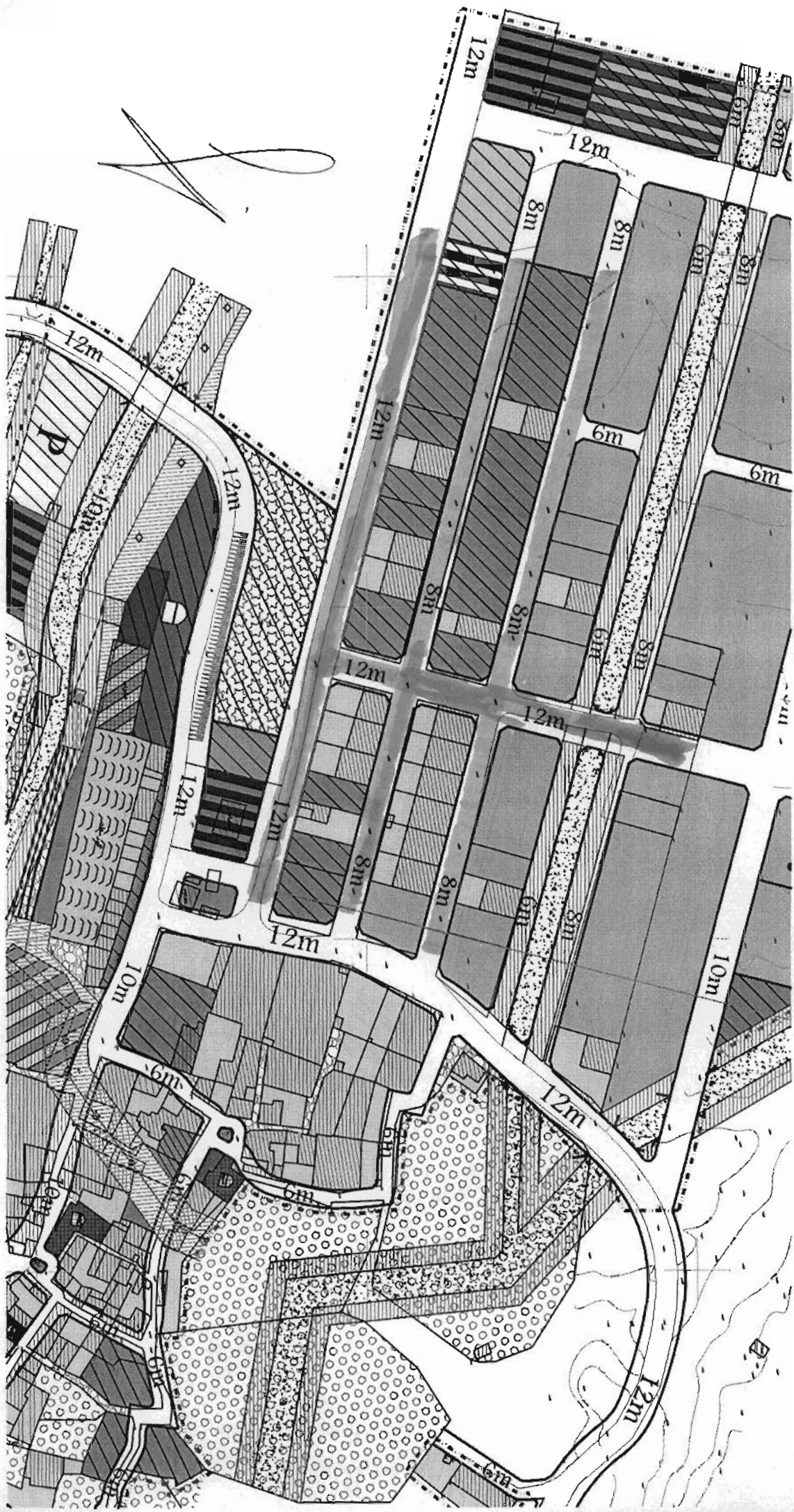
عملیات اجرایی : عملیات آسفالت گرم معابر مزده

عنوان پروژه : اجرای طرح هادی روستای مزده

مجری طرح : بنیاد مسکن انقلاب اسلامی شهرستان نطنز

مشخصات شرکت کننده : شرکت / پیمانکار به نمایندگی آقا/خانم

شماره تلفن دفتر : شماره تلفن همراه :



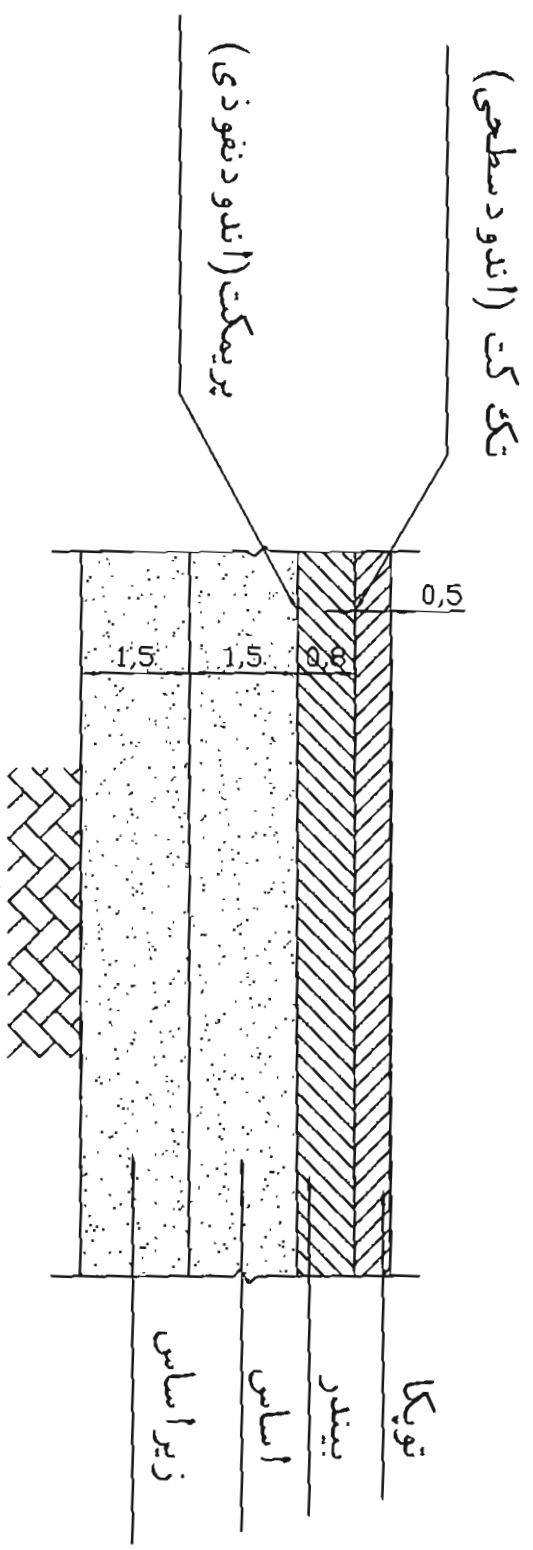
تاریخ:
شماره:

دستور کار

(بسمه تعالی)



بنیاد مسکن انقلاب اسلامی
صاحب ۱۰۰ امام



بیمانکار

ناظر محترم، شعبه

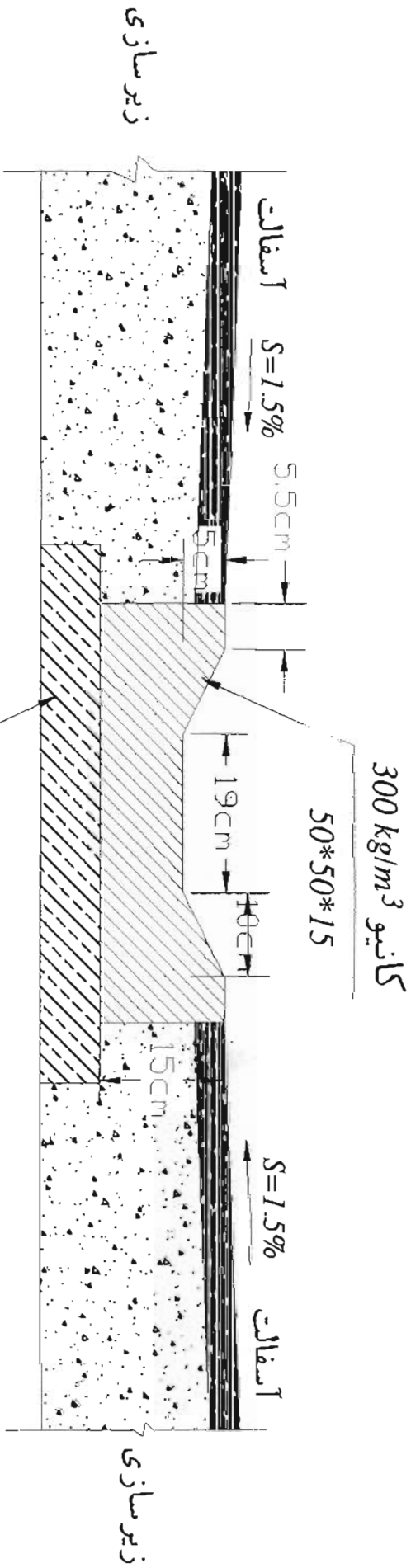
دستگاه نظارت

تاریخ :
شماره :

(رسمه تقالی)
دستور کار



بنیاد مسکن انقلاب اسلامی
صالح ... نام



پیمانکار

ناظر حفیتور / شعبه

دستگاه نظارت